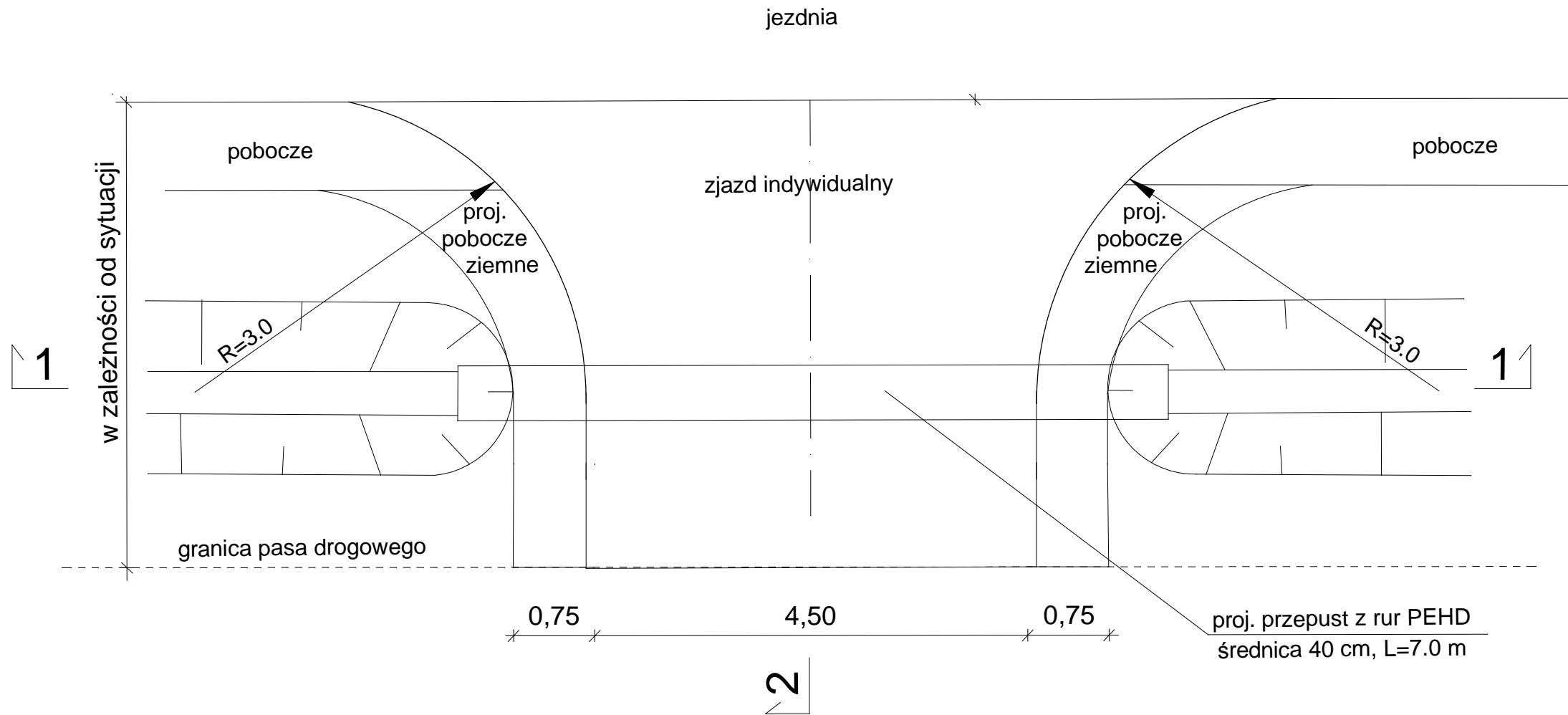
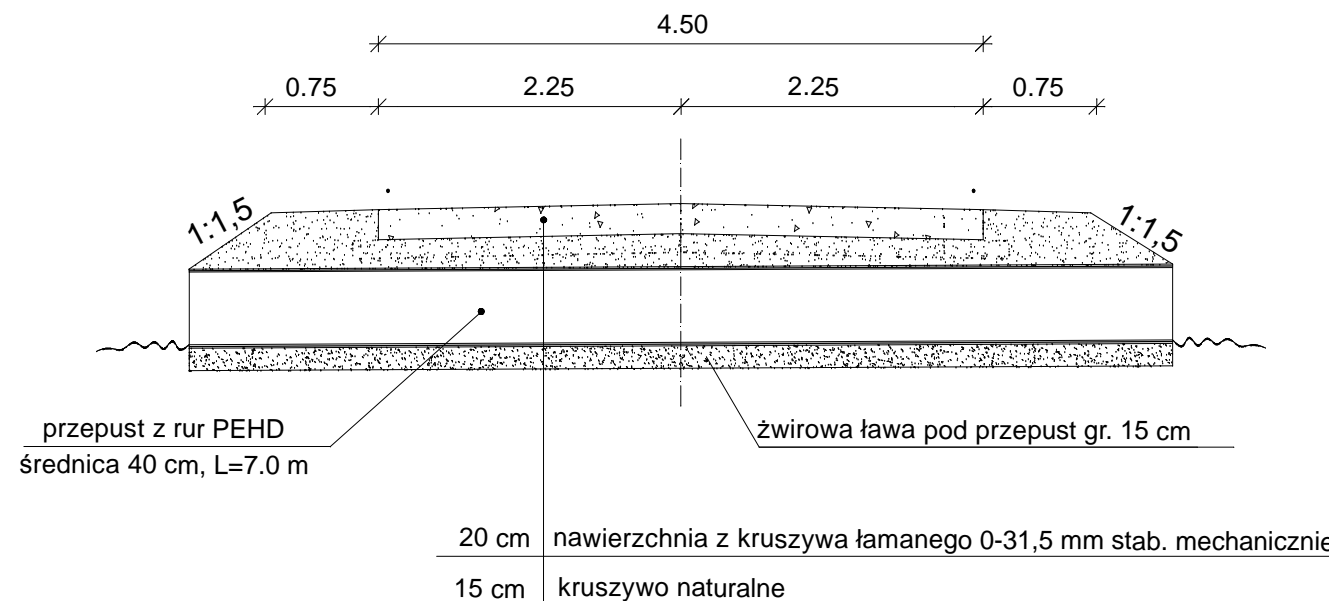


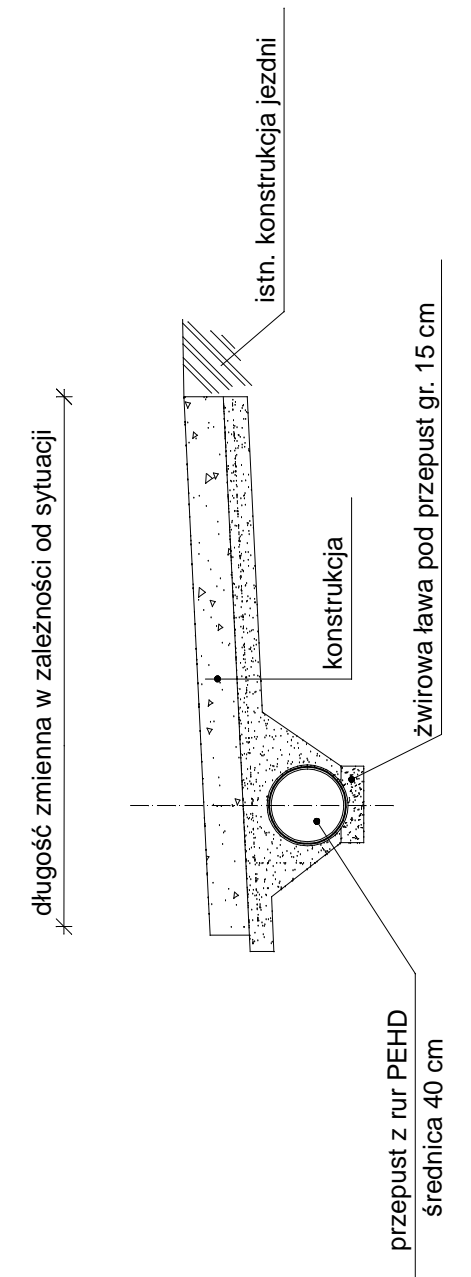
WIDOK Z GÓRY



PRZEKRÓJ 1-1



PRZEKRÓJ 2-2



Uwagi:

- zakończenie zjazdów wysokościowo należy dowiązać do istniejącego terenu działek przyległych

Zleceniodawca: Gmina Słupia				
Słupia 136; 96-128 Słupia				
Temat: Przebudowa drogi dojazdowej do gruntów rolnych				
w miejscowości Słupia				
Nazwa rys.: Szczegół zjazdu				
Wyszczególnienie	Nazwisko i imię, nr upr.	Podpis	Skala:	Nr rys.
Projektant:	mgr inż. Renata Stypińska upr. nr LUB/0151/POWD/11		1:50	4
			Data:	
			czerwiec 2017	