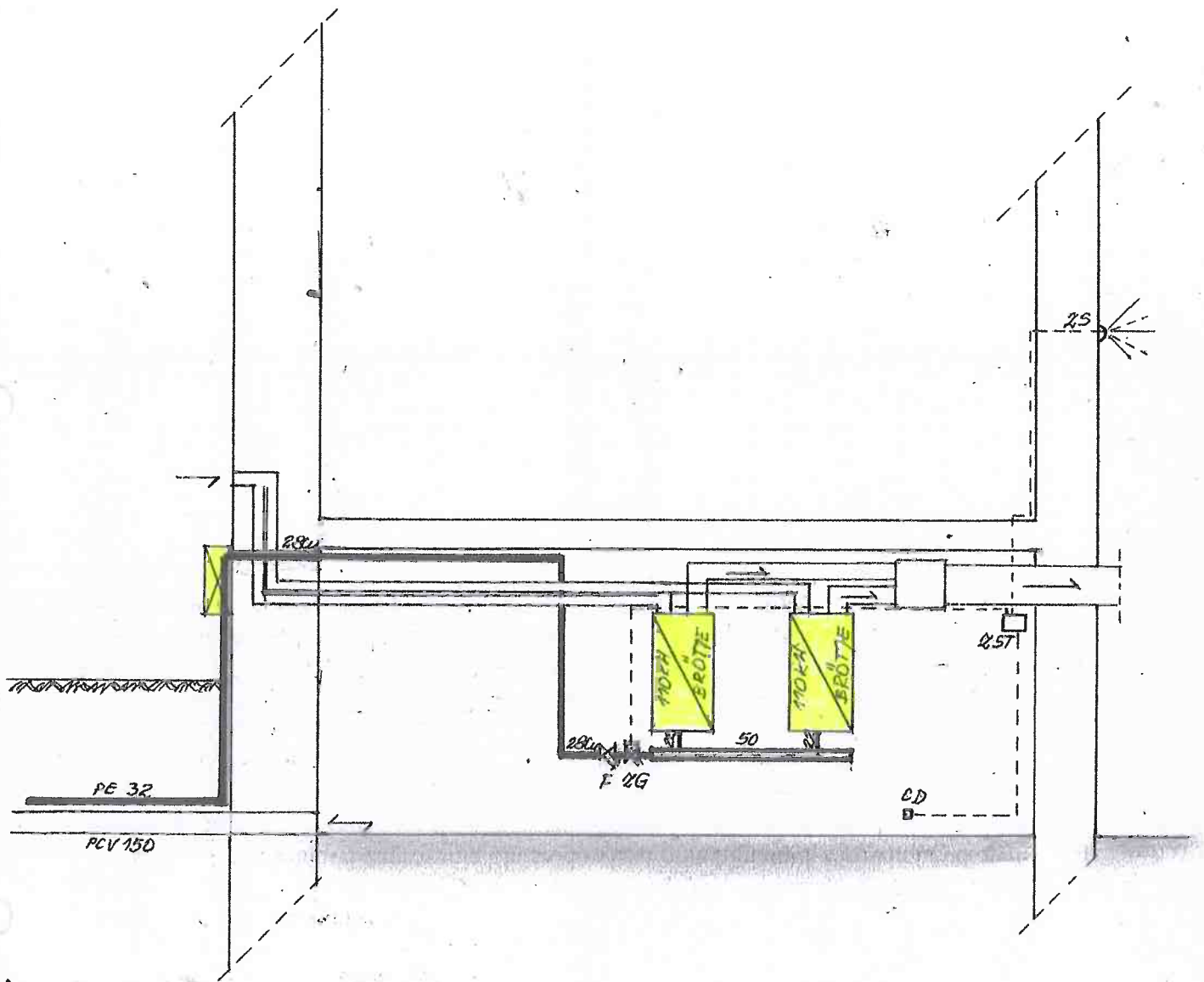


# PRZEKRÓJ KOTŁOWNI

## INSTALACJA AUTOMATYCZNEGO ODCINANIA GAZU – EUROSTER

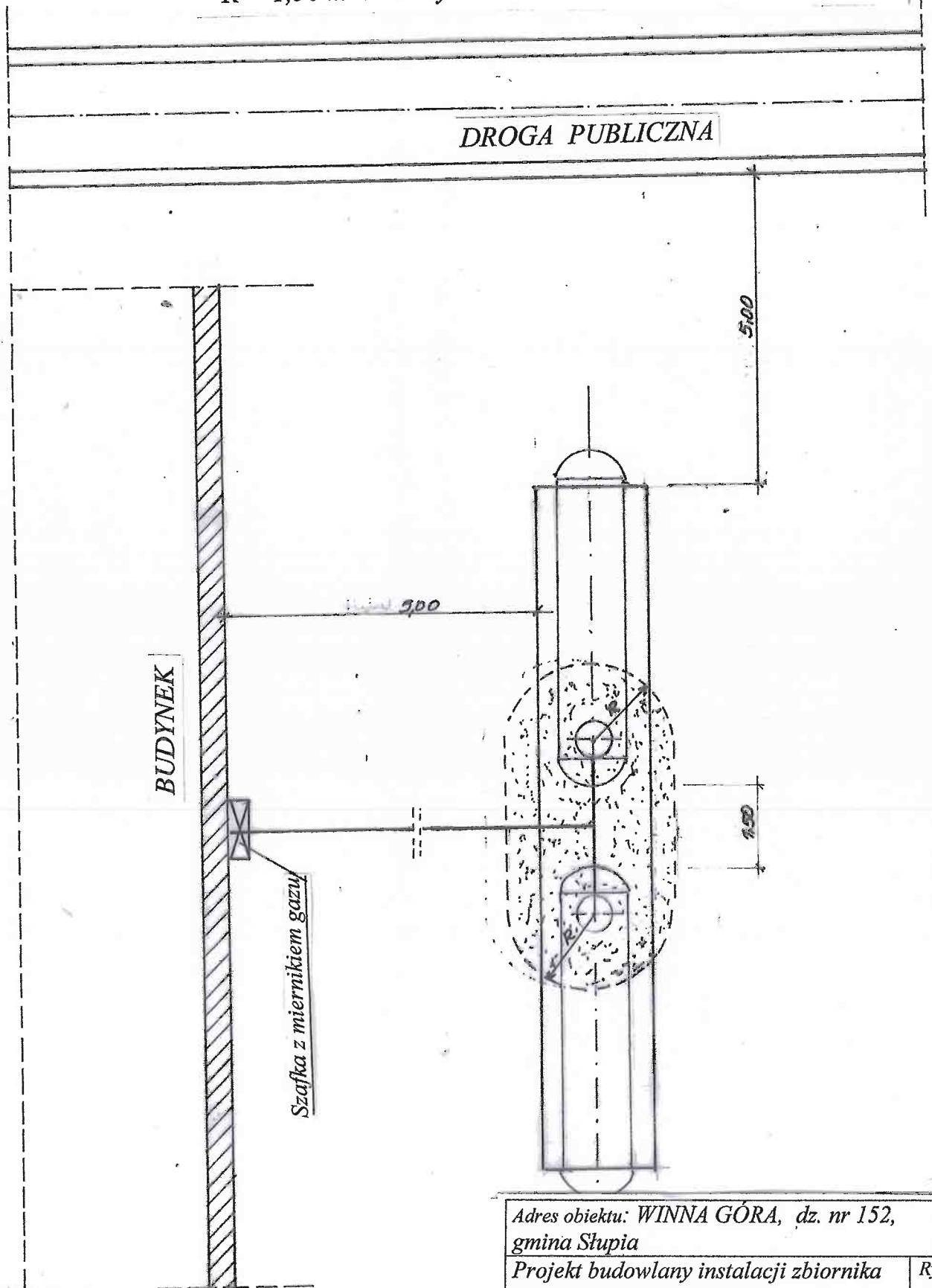


- F. FILTR GAZOWY 25
- ZG. ZAWÓR Z GŁOWICĄ GAZOMETRYCZNĄ EPB 25
- ZST. ZESTAW STERUJĄCY „EUROSTER”-2
- ZS. ZESPÓŁ SYGNALIZACYJNY WEWNĘTRZNY
- CD. CZUJNIK DETEKCJI GAZU PROPAN BUTAN

Adres obiektu: WINNA GÓRA, dz. nr 152, gmina Słupia			
Projekt budowlany instalacji zbiornika naziemnego na gaz płynny propan 2x4850 l. Przekrój kotłowni.			Rys. nr 4
			Skala:
Projektant	Nr uprawn.	Data	Podpis
WOJCIECH POGŁÓDEK	257/82/ WME	V 2016	<i>[Signature]</i>

# STREFY ZAGROZENIA WYBUCHEM

2 i odległości bezpieczeństwa  
 $R = 1,50 \text{ m}$  we wszystkich kierunkach od króćców zbiornika



Adres obiektu: WINNA GÓRA, dz. nr 152,  
gmina Słupia

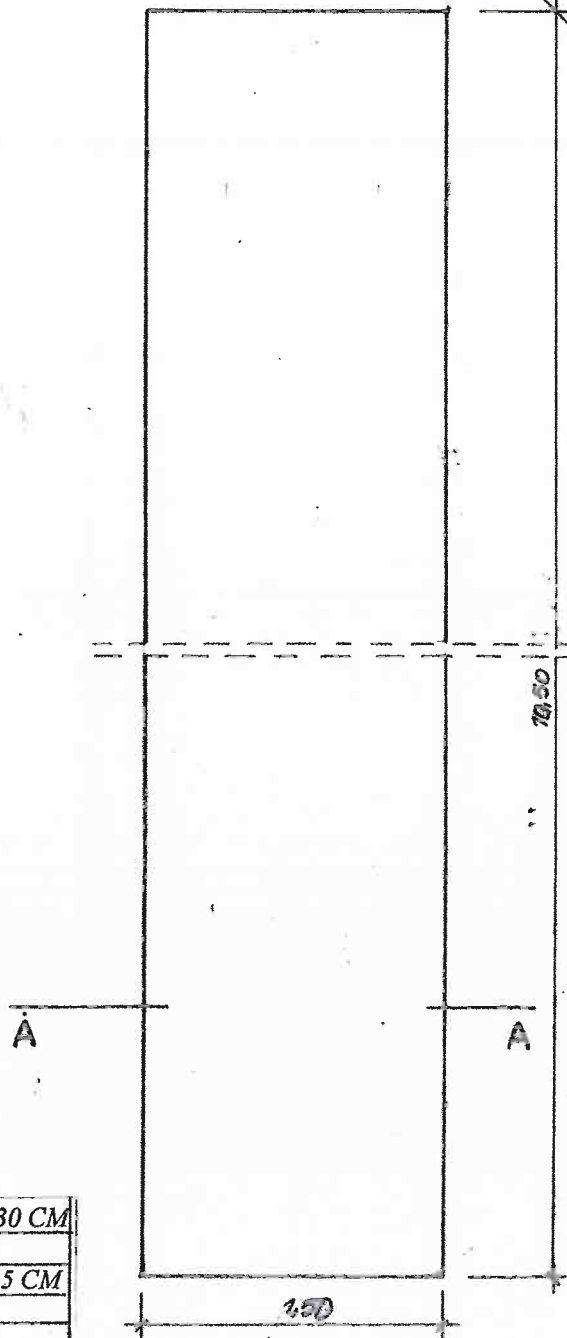
Projekt budowlany instalacji zbiornika  
naziemnego na gaz płynny propan  
2x4850 l.

Strefa zagrożenia 2.

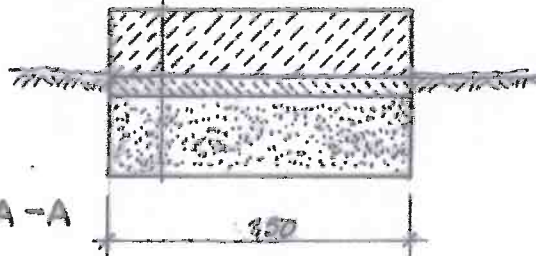
Rys. nr  
5  
Skala:

Projektant	Nr uprawn.	Data	Podpis
WOJCIECH POGŁÓDEK	257/82/ WME	V 2016	

RZUT Z GÓRY



PLYTA BETONOWA B15 GR. 30 CM
BETON 7,7 GR. 10 CM
PIASEK ZAGESZCZONY GR 35 CM
GRUNT RODZIMY



PRZEKRÓJ A-A

Adres obiektu: WINNA GÓRA, dz. nr 152,  
gmina SŁUPIA

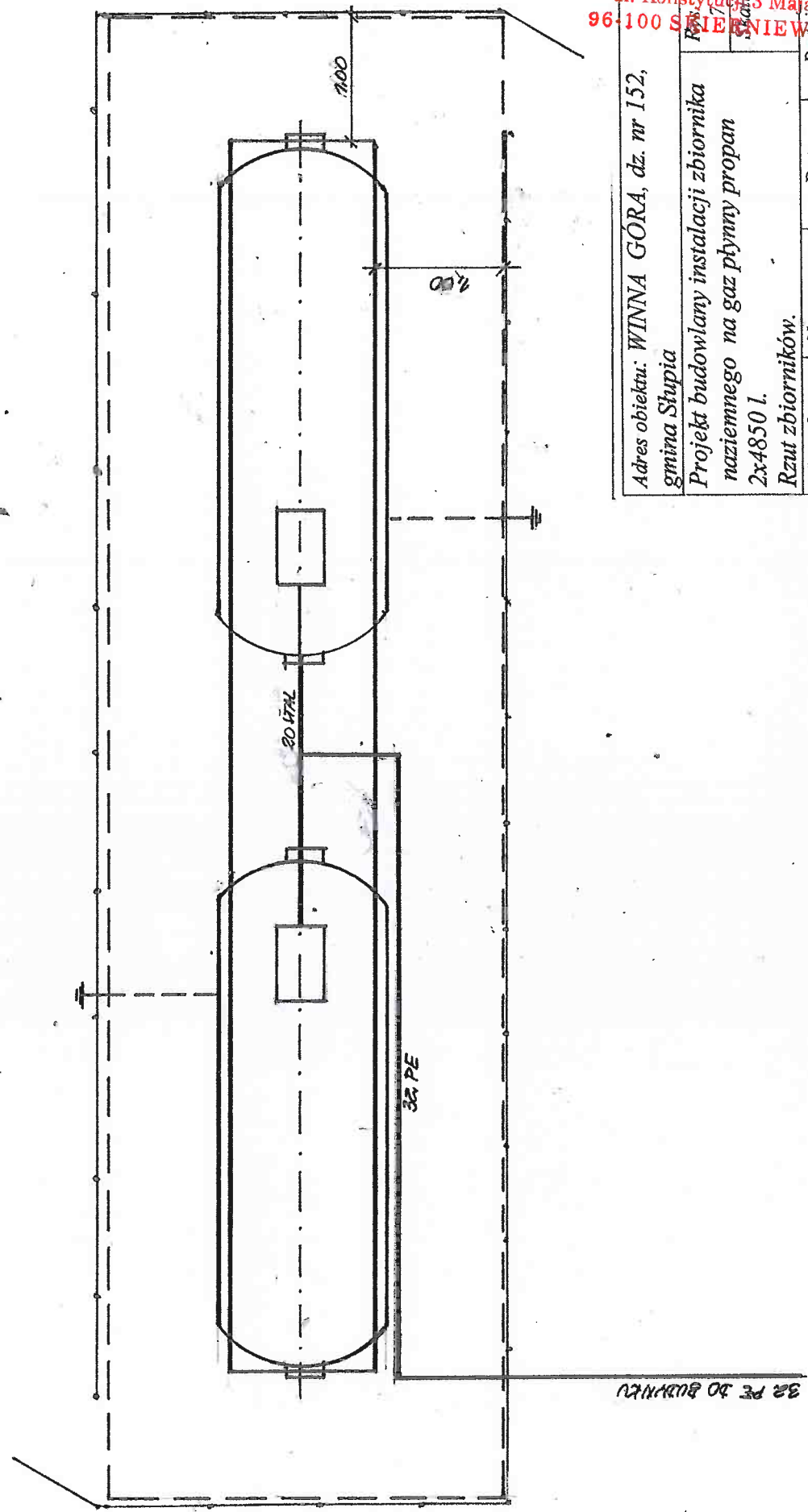
Projekt budowlany instalacji zbiornika  
naziemnego na gaz płynny propan  
2x4850 l.

Płyta fundamentowa.

Rys. nr  
6

Skala:

Projektant	Nr uprawn.	Data	Podpis
WOJCIECH POGLÓDEK	257/82/ WMF	V 2016	<i>Rogalski</i>

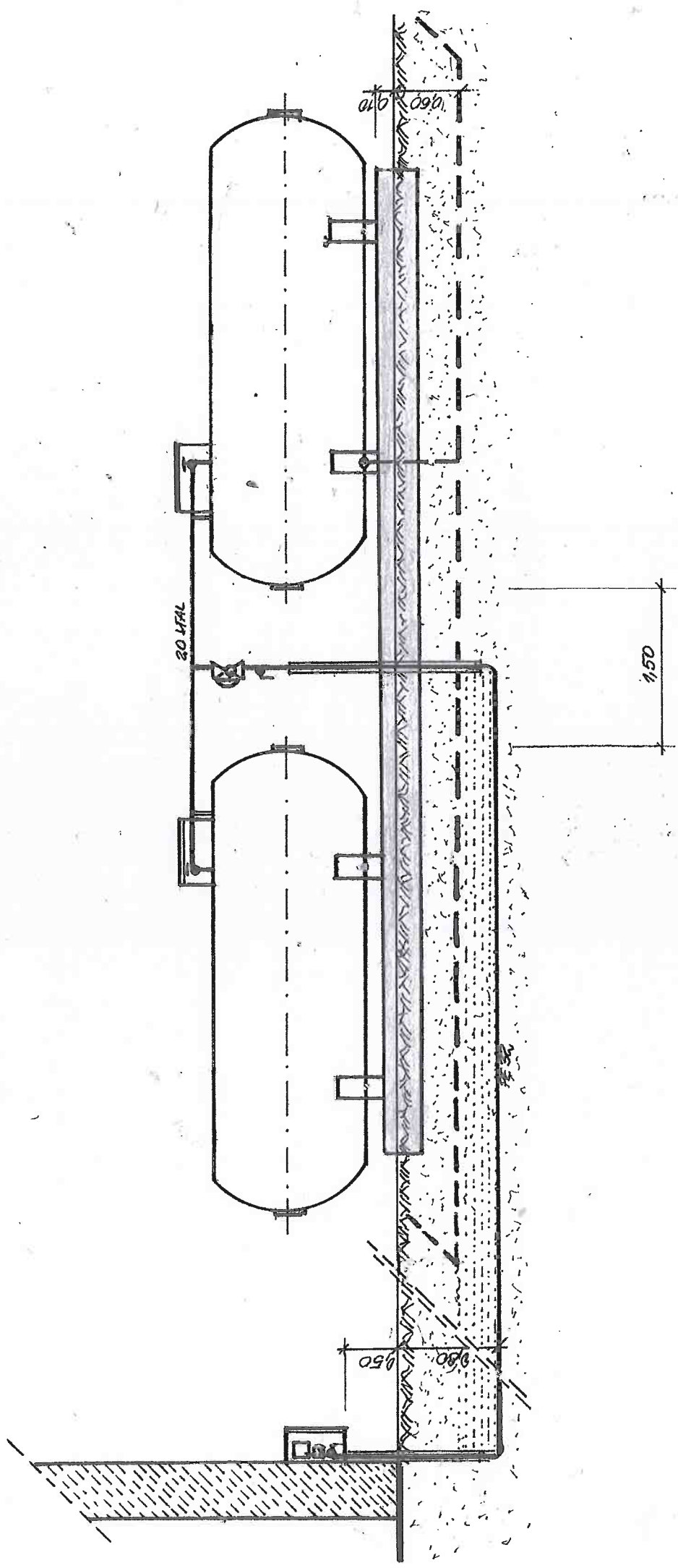


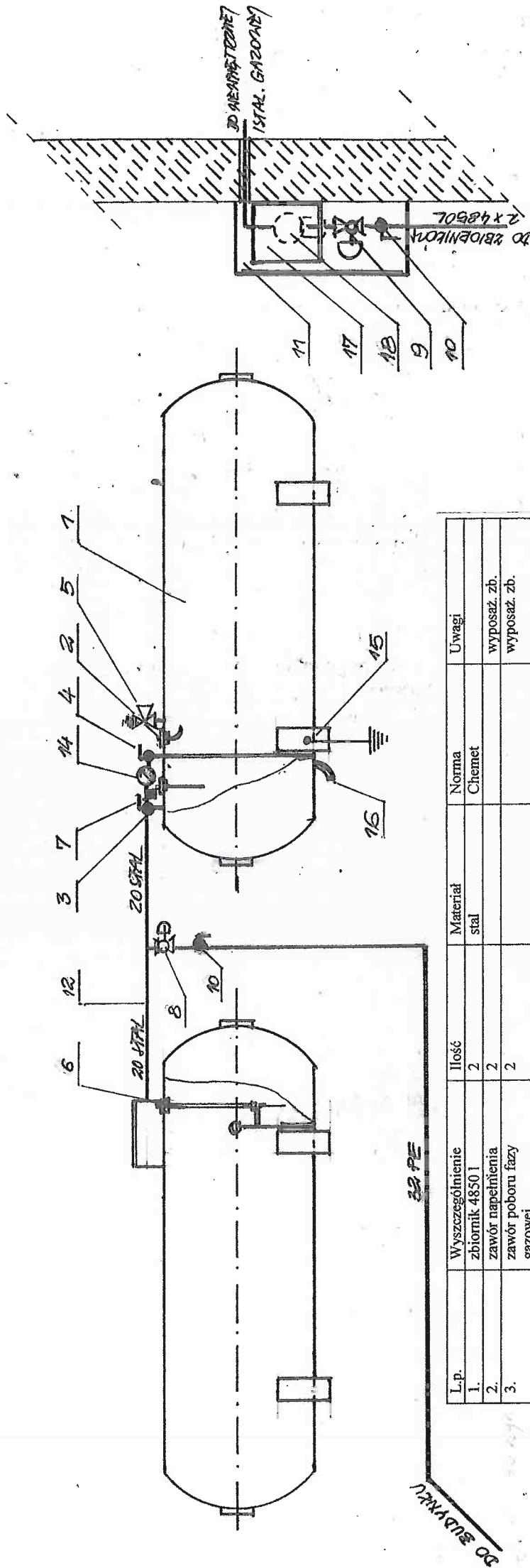
Adres obiektu: WINNA GÓRA, dz. nr 152,  
gmina Stupia

Projekt budowlany instalacji zbiornika  
naziemnego na gaz płynny propan  
2x4850 l.  
Rzut zbiorników.

Projektant	Nr uprawn.	Data	Podpis
WOJCIECH POGŁÓDEK	257/82/ WML	V 2016	<i>[Signature]</i>

Adres obiektu: WINNA GÓRA, dz. nr 152, gmina Stupia		Podpis <i>[Signature]</i>	
Projekt budowlany instalacji zbiornika naziemnego na gaz płynny propan 2x4850 l. Przekrój główny zbiorników.			
Projektant	Nr uprawn.	Data	
WOJCIECH POGLÓDEK	257/82/ WME	V 2016	





L.p.	Wyszczególnienie	Ilość	Materiał	Norma	Uwagi
1.	Wyszczególnienie				
2.	zbiornik 4850 l	2	stal	Chemet	wyposaż. zb.
3.	zawór napełnienia gazowej	2			wyposaż. zb.
4.	zawór poboru fazy ciekłej	2			wyposaż. zb.
5.	zawór bezpieczeństwa	2			wyposaż. zb.
6.	poziomowskaz	2			wyposaż. zb.
7.	wskaźnik max napełnienia	2			wyposaż. zb.
8.	zestaw redukcyjny I st.	1			
9.	zestaw redukcyjny II st.	1			
10.	zawór odcinający kulowy DN20	2	poł gwintów		
11.	szafka gazowa	1		typ Gaspol	
12.	rura DN 20		stal	PN-80/H-74219	
13.	rura PE DN32		polietylen	SDR 11	
14.	manometr	2			wyposaż. zb.
15.	przewód uziemienia			PN-89/E-05003/03	
16.	króciec poboru fazy ciekłej	2	bednarka stal.		zasłepić
17.	Gazomierz g 6	1			
18.	Zawór elektromagnetyczny MAG	1			

**STAROSTWO POWIATOWE**  
 w Skicininewicach  
 ul. Konstytucji 3 Maja 6  
 96-100 SKIERNIEWICE

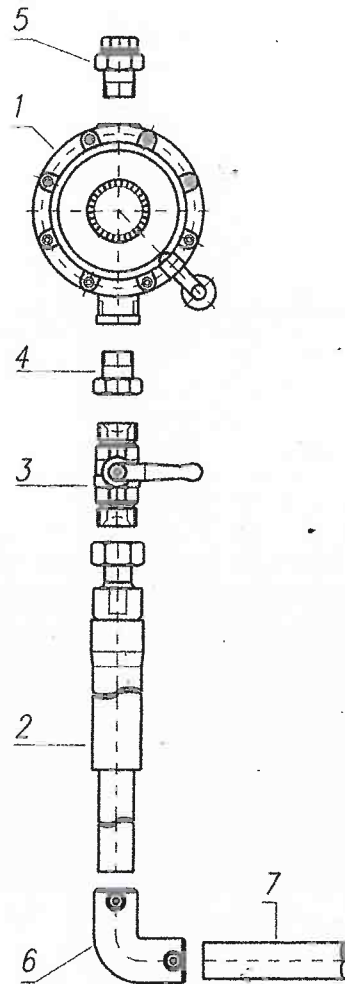
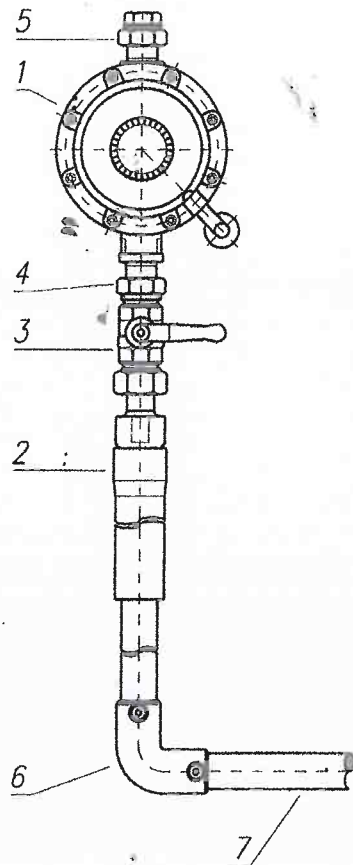
Adres obiektu: WINNA GÓRA, dz. nr 152,  
 gmina Stupia

Projekt budowlany instalacji  
 zbiornika naziemnego na gaz płynny  
 propan 2x4850 l. Schemat  
 technologiczny instalacji.

Projektant: WOJCIECH POGLÓDEK  
 Nr uprawn.: 257/82/  
 WML

Data: V 2016

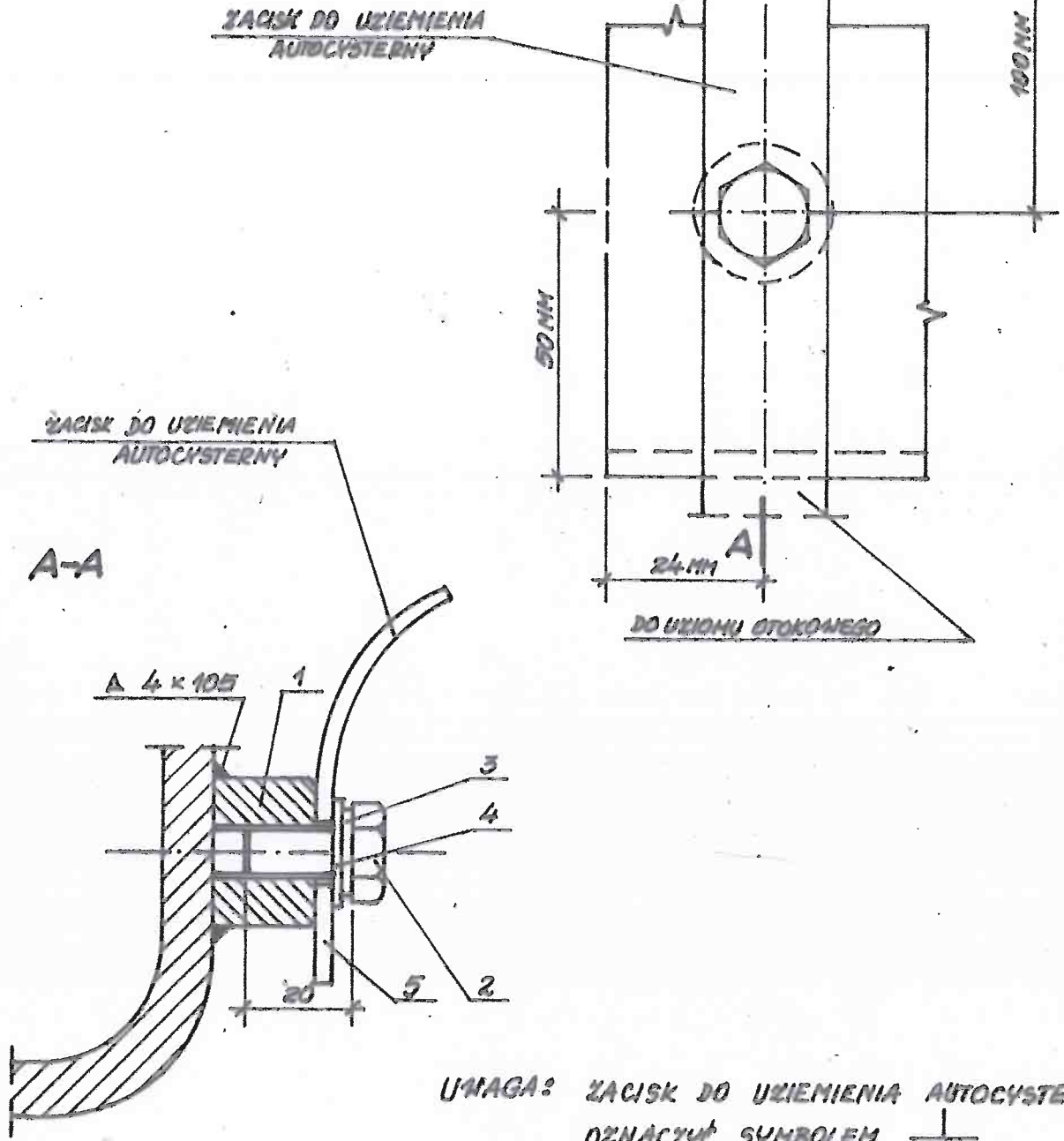
Rys. nr: [blank]  
 Skala: [blank]




Legenda

- 1 - Reduktor 2st
- 2 - Kolumna PE-stal  
gazonetka Dn15 (Gw3/4")  
PE25
- 3 - Zawór kulowy Dn15  
gazonetka (Gz3/4")
- 4 - Półśrubunek miękouszczelniony  
Gz1/2" / Gw3/4"
- 5 - Śrubunek miękouszczelniony  
Gz1/2" / Gw1/2"
- 6 - Kolano elektrooporowe PE25
- 7 - Rura PE25

Adres obiektu: WINNA GÓRA, dz. nr 152, gmina Słupia			
Projekt budowlany instalacji zbiornika naziemnego na gaz płynny propan 2x4850 l. Podejście przyłącza do budynku bez gazomierza.			Rys. nr 10 Skala:
Projektant	Nr uprawn.	Data	Podpis
WOJCIECH POGŁÓDEK	257/82/ WME	V 2016	



UWAGA: ZACISK DO UZIEMIENIA AUTOCYSTERNY  
OZNACZYĆ SYMBOLEM 

5	ZACISK DO UZIEMIENIA OTOKOWEGO	1	FE 2H 20x3	
4	PODKŁADKA 10,5 OCYNK.	1	STAL	PN-78/H-82005
3	PODKŁADKA SPRĘŻYNOVA	1	STAL SPRĘŻ.	PN-77/H-82008
2	ŚRUBA M10x20	1	M10x20	PN-85/H-82105
1	TULEJKA $\phi 25/M10x20$	1	M10x20	
Lp.	NAMNA CZĘŚCI	ILUŚĆ	MATERIAŁ	NZ NOZNY

Adres obiektu: WINNA GÓRA, dz. nr 152,  
gmina Słupia

Projekt budowlany instalacji zbiornika  
naziemnego na gaz płynny propan  
2x4850 l. Zacisk do uziemienia  
autocysterny.

Rys. nr  
11  
Skala:

Projektant	Nr uprawn.	Data	Podpis
WOJCIECH POGŁÓDEK	257/82/ WME	V 2016	